

◀ Bohrschablone

Kontrollcheck empfohlen!

- ▶ PDF in 100% ausdrucken!
- ▶ Breite der Schablone nachmessen = 76 mm



Montageanleitung für dein Wandboard

Für die Montage benötigst du dieses Werkzeug:



Bohrer



Bleistift



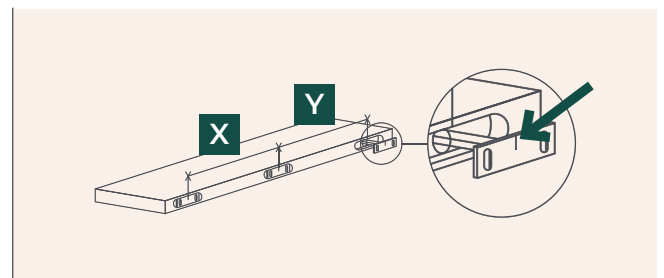
Wasserwaage



Maßband

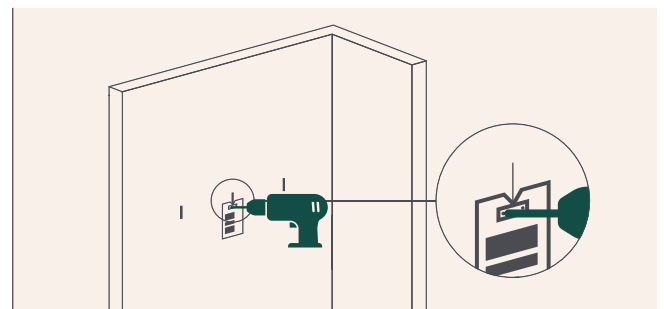
A Markierungen für Halter setzen

1. Stecke die mitgelieferten Tablarträger in die Löcher des Wandboards.
2. Achte darauf, dass die Einkerbungen nach oben zeigen.
3. Messe die Abstände X und Y zwischen den Halterungen von Einkerbung zu Einkerbung.
4. Markiere die gemessenen Abstände mit Bleistift und Wasserwaage an der Wand.



B Bohren

1. Schneide das gestrichelte Dreieck oberhalb der Bohrschablone aus.
2. Halte die Schablone an die Markierung und fixiere sie z.B. mit Klebeband an der Wand.
3. Bohre nun mit einem 8 mm Bohrer durch die beiden schwarzen Kreise.
4. Nimm die Schablone ab und wiederhole den Bohrvorgang an allen Markierungen.



C Wandboard montieren

1. Schraube die Halterungen an die Wand.
2. Achte darauf, dass sie waagrecht sitzen und verstelle ggf. leicht nach.
3. Schiebe nun das Wandboard auf die Halterungen.
4. Bei hoher Belastung des Wandboards oder wenn es nicht ganz waagrecht ist, kann der Neigungswinkel mit Hilfe der Justierschrauben geringfügig verändert werden.

